

Right the First Time

Seguro, preciso y apto para el servicio



Pesaje de tanques

SWC615 PowerMount™ ofrece una sólida construcción y múltiples características para un pesaje de tanques preciso y fiable. Dos protecciones levantables de serie se encargan de proteger del aire, dos topes verticales proporcionan una seguridad adicional.



Otras cargas

Los módulos de pesaje SWC615 PowerMount™ están diseñados también para aplicaciones de carga dinámica, como transportadores, mezcladoras y amasadoras. Los SWC615 PowerMount™ proporcionan control de 360° para una máxima seguridad. La clavija basculante devuelve la placa superior a su posición ideal para mantener un peso exacto y repetible.



Células de carga

POWERCELL® tienen un diseño de clavija basculante que alinea automáticamente las fuerzas de carga para lograr un pesaje preciso. Estas células, herméticamente selladas, tienen clasificación IP69/IP69K y pueden utilizarse en cualquier entorno. La ausencia de uniones con pernos facilitan la inspección y el cambio de las células.



Diagnósticos predictivos

SWC615 PowerMount™ monitoriza la sobrecarga de cada una de las células, deriva del cero, problemas de cimentación; toma medidas necesarias antes de que el sistema se apague o mida incorrectamente.



SWC615 PowerMount™

Right the First Time Know What's Ahead

Las características de SWC615 PowerMount™ garantizan la correcta instalación del sistema de pesaje desde el primer momento. PowerMount no compromete la seguridad, ya que todas las características de seguridad están integradas. El diseño de clavija basculante proporciona el nivel de precisión más elevado en el pesaje. Las características de servicio, incluido SafeLock™, ofrecen una instalación sencilla y sin complicaciones.

SWC615 PowerMount™ presenta:

- Doble protección levantable integrada
- Doble tope vertical de seguridad
- Pleno control integrado de 360°
- Trenza de tierra: protección de la soldadura
- SafeLock™: módulo de pesaje bloqueado para la instalación
- SafeLock™: célula de pesaje para la instalación
- Doble estabilizador opcional
- Alcance de capacidad: 7,5 t – 90 t
- Célula de pesada IP68/IP69K, totalmente inoxidable
- Estándar de autorización mundial en cada célula de carga
- Módulo de montaje con plancha de cinc o de 304 acero inoxidable
- CalFree™ Plus: Calibración precisa con solo la yema del dedo

Especificaciones del módulo de pesaje SWC615 PowerMount™

Módulo de Pesaje	Unidades de medida	Especificación						
Modelo n°.		SWC615 PowerMount™						
Tamaño		1			2			3A
Carga nominal (Ln)	† (klb, nominal)	7.5 (16.5)	15 (33)	22.5 (49.6)	20 (44)	30 (66)	50 (110)	90 (198)
Máxima medición de fuerzas ¹⁾								
Máxima fuerza compresiva, definido	kN (klb)	74 (16.5)	145 (33)	220 (50)	195 (44)	290 (65)	490(110)	880 (198)
Máxima fuerza transversal compresiva, longitudinal definido	kN (klb)	74 (16.5)			100 (22)			
Máxima fuerza compresiva, definido	kN (klb)	62 (14)			150 (33)			190 (43)
Fuerza horizontal máxima (longitudinal) por estabilizador opcional, definido ⁶⁾	kN (klb)	22 (5)			35 (7.7)			50 (11.2)
Máximas fuerzas de rendimiento ^{2) 4)}								
Máxima fuerza compresiva, rendimiento	kN (klb)	145 (33)	294 (67)	440 (97)	390 (87)	580 (130)	980 (215)	1756 (388)
Máxima fuerza transversal compresiva, longitudinal rendimiento	kN (klb)	105 (24)			135 (30)			140 (31)
Máxima fuerza compresiva, rendimiento	kN (klb)	85 (19)			200 (45)			265 (60)
Max. Fuerza máxima ^{3) 4)}								
Máxima fuerza compresiva, definitiva	kN (klb)	220 (50)	420 (94)	660 (147)	580 (130)	883 (194)	1470 (323)	2648 (582)
Máxima fuerza transversal compresiva, longitudinal definitiva	kN (klb)	210 (47)			360 (80)			400 (88)
Máxima fuerza compresiva, definitiva	kN (klb)	200 (45)			390 (88)			485 (109)
Fuerza de retorno	%La/mm (. /in) ⁵⁾	2.4 (61)		3.4 (87)		1.8 (46)		1.6 (41)
Máxima movimiento transversal placa superior longitudinal ⁷⁾	± mm (in)	± 5 (0.2)						
Peso nominal (incluida la célula)	kg (lb)	20 (44)			55 (120)			110 (242)
Material		Acero al carbono / Acero inoxidable 304 / Acero inoxidable 316			Acero al carbono / Acero inoxidable 304			
Acabado		Chapado zincado / Electropulido / Electropulido			Chapado zincado / Electropulido			

¹⁾ El módulo de pesaje está clasificado para este tipo de fuerzas como una operación normal, un factor de seguridad aplicado por Mettler Toledo.

²⁾ Advertencia: si se cargan estáticamente en exceso, los módulos de pesaje pueden ceder y necesitarían ser reemplazados. El máximo de fuerzas de rendimiento no tienen en cuenta la carga de fatiga / cíclica y debe abordarse sólo en circunstancias excepcionales.

³⁾ Advertencia: si se cargan estáticamente exceso de fuerza una vez, el módulo de pesaje podría romperse de manera seria y con potenciales posibilidades de lesiones graves o daños en la propiedad.

⁴⁾ Advertencia: aplicar factores de seguridad es apropiado para la aplicación.

⁵⁾ % de carga aplicada (La) por mm (inches) de desplazamiento de la placa superior (transversal] longitudinal).

⁶⁾ 1 ó 2 por módulo de pesaje. Fuerza máxima longitudinal permitida por estabilizador.

⁷⁾ 0 con estabilizador

Especificaciones POWERCELL® SWC615 PowerMount™

Célula de Carga		Unidades de medida		Especificación								
Item No.		30092515	30092516	30092517	42904882	42904883	42904884	42904891	42904892	72238150	72238147	
Modelo n°.		POWERCELL® SLC611D			POWERCELL® PDX® SLC820							
Carga nominal (Ln)	† (klb, nominal)	7.5 (17)	15 (33)	22.5 (50)	20 (44)	30 (66)		50 (110)		90 (198)		
Tamaño de incremento mínimo, típico ¹⁾	kg (lb)	0.15 (0.33)	0.3 (0.66)	0.45 (1)	0.4 (0.88)	0.6 (1.3)		1 (2.2)		1.8 (4)		
Salida a carga nula	%Ln	≤ 0.5			≤ 0.1							
Error combinado ^{8) 9)}	%Ln	≤ 0.018			≤ 0.018		≤ 0.015	≤ 0.018	≤ 0.015	≤ 0.018	≤ 0.015	
Error repetibilidad	%La	≤ 0.010			≤ 0.010		≤ 0.008	≤ 0.010	≤ 0.008	≤ 0.010	≤ 0.008	
Error de fluencia (30 min)	%La	≤ 0.015			≤ 0.015		≤ 0.0125	≤ 0.015	≤ 0.0125	≤ 0.015	≤ 0.0125	
Retorno a salida a carga mínimo en vacío (DR), 30 min.	%La	≤ 0.015			≤ 0.015		≤ 0.0125	≤ 0.015	≤ 0.0125	≤ 0.015	≤ 0.0125	
Efecto temperatura en	Salida a carga mínima en vacío	%Ln/°C (./°F)			0.0014 (0.0008)	≤ 0.0028 (0.0016)	≤ 0.0025 (0.0014)	≤ 0.0013 (0.0007)	≤ 0.0018 (0.001)	≤ 0.0013 (0.0007)	≤ 0.0014 (0.0008)	≤ 0.001 (0.0006)
	Sensibilidad ⁹⁾	%La/°C (./°F)			≤ 0.001 (0.0006)	≤ 0.001 (0.0006)		≤ 0.0008 (0.0004)	≤ 0.001 (0.0006)	≤ 0.0008 (0.0004)	≤ 0.001 (0.0006)	≤ 0.0008 (0.0004)
Rango temperatura	Compensando	-10 ~ +40 (-14 ~ +104)				-10 ~ +40 (-14 ~ +104)						
	Operativo	-40 ~ +55 (-40 ~ +131)				-30 ~ +55 (-22 ~ +131)						
	Almacenaje	-40 ~ +80 (-40 ~ +176)				-40 ~ +80 (-40 ~ +176)						
OIML / Aprobación Europea ¹⁰⁾	Clase	C3			C3	C3	C4	C3	C4	C3	C4	
NTEP Aprobación ¹⁰⁾	nmax	3000			3000	3000	4000	3000	4000	3000	4000	
	Vmin	kg (lb)	0.83	1.67	2.5	3.5	4.7	2.4	5.7	4	8.1	6.3
Aprobación I ECEx ¹⁰⁾	Clase	IIIL M n:5			IIIL M	IIIL M	-	IIIL M	-	IIIL M	-	
	nmax	5000			10000	10000	-	10000	-	10000	-	
	Vmin	kg (lb)	2.2	4.2	6.3	2.9	4	-	4.9	-	7.1	-
Aprobación ATEX ¹⁰⁾	Clasificación	Cat 2		II 2 G Ex ib IIB T4 Gb / II 2 D Ex ib IIIC T130° C Db								
	Clasificación	Cat 3		II 3 G Ex ec IIC T6 Gc; II 3 G Ex nA IIC T6 Gc; II 3 D Ex tc IIIC T85° C Dc								
Aprobación Factory Mutual ¹⁰⁾	Clasificación	Ex ib IIB T4 Gb / Ex ib IIIC T130° C Db			Ex ib IIB T4 Gb / Ex ib IIIC T130° C Db							
	Clasificación	Ex ec IIC T6 Gc / Ex nA IIC T6 Gc / Ex tc IIIC T85° C			Ex nA nC IIC T6 Gc / Ex ec nC IIC T6 Gc / Ex tc IIIC T85° C Dc							
	Div. 1 US				IS / I, II, III / 1 / CDEFG ; I / 1 / AEx ib / IIB / T4 / Gb ; 21 / AEx ib / IIIC / T130° C / Db							
	Div. 1 Canada				IS / I, II, III / 1 / CDEFG / T4 ; 1 / Ex ib / IIB / T4 / Gb ; 21 / Ex ib / IIIC / T130° C ; Db							
Aprobación UL / cUL ¹⁰⁾	Clasificación	-			I, II, III, Division 2, Groups C, D, F, G, T6							
	Clasificación	-			I, II, III, Division 2, Groups C, D, F, G, T6							
Alimentación no estabilizada	Típica	V cc	12-24 (Alimentación externa)			12-24 (Alimentación externa)						
Protección de la sobretensión	A	2500			> 80000							
Frecuencia efectiva de comunicación	Hz	100 (4 células de carga)			83 (4 células), 50 (6 células), 25 (14 células), 15 (24 células)							
Material	Elemento elástico	Acero inoxidable				Acero inoxidable						
	Tipo	soldado				soldado						
Protección	Clase IP	IP68/IP69K				IP68/IP69K						
	Clase NEMA	NEMA 6/6P				NEMA 6/6P						
Deformación a carga máxima (@ Ln), nominal	mm (in)	0.2 (0.008)	0.37 (0.015)	0.49 (0.019)	0.36 (0.014)	0.51 (0.02)		0.71 (0.028)		1.02 (0.04)		
Peso, nominal	kg (lb)	1.2 (2.6)			3.0 (6.6)		3.2 (7.0)		7.5 (16.6)			

⁸⁾ Error debido al efecto combinado de no-linealidad e histéresis

⁹⁾ Solo valores típicos. La suma de errores debidos al Error Combinado y al Efecto de Temperatura en la sensibilidad cumplen con los requerimientos de la R60 de la OIML y del NIST HB44

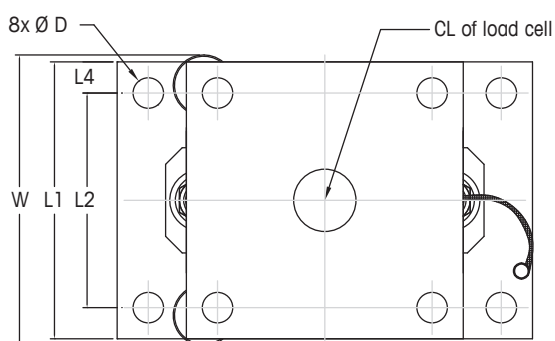
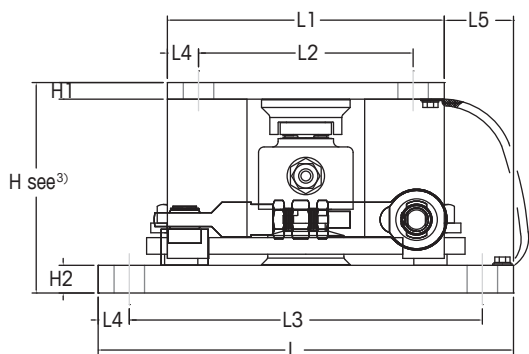
¹⁰⁾ Ver certificado para información completa

¹¹⁾ Calcule el tamaño de incremento mínimo de la báscula multiplicando su valor por la raíz cuadrada del número de células de carga. Destinado a aplicaciones que no sean legales para el comercio

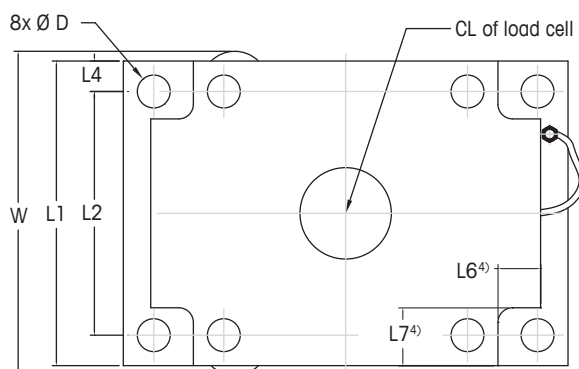
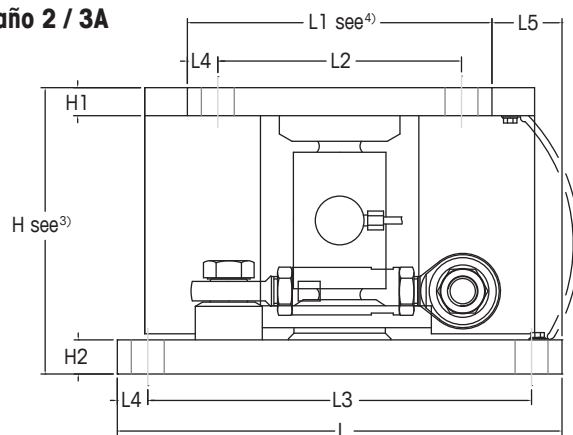


Dimensiones del módulo de pesaje SWC615 PowerMount™ mm [inch]

Tamaño 1



Tamaño 2 / 3A



Tamaño	Capacidad	Dimensiones y posiciones															Placa de soporte del depósito	
		D	H	HS ²⁾	HP ¹⁾	H1	H2	L ⁴⁾	L1	L2	L3	L4	L5	L6 ⁴⁾	L7 ⁴⁾	W	Grosor	Dimensiones
1	7.5, 15, 22.5t [16.5, 33, 49.6 klb]	22 [0.87]	152 [5.98]	167 [6.57]	192.4 [7.57]	12 [0.47]	20 [0.79]	300 [11.8]	200 [7.87]	155 [6.1]	255 [10.04]	22.5 [0.89]	50 [1.97]	-	-	210 [8.27]	min 25 [1]	200 x 200 [7.87 x 7.87]
2	20, 30, 50t [44, 66, 110 klb]	26 [1.02]	235 [9.25]	268 [10.55]	293.4 [11.55]	23 [0.91]	28 [1.1]	365 [14.37]	250 [9.84]	200 [7.87]	315 [12.4]	25 [0.98]	57.5 [2.26]	35 [1.38]	47.5 [1.87]	273 [10.75]	min 50 [2]	250 x 250 [9.84 x 9.84]
3A	90t [198 klb]	32 [1.26]	329.5 [12.97]	367.5 [14.47]	392.9 [15.47]	30 [1.18]	33 [1.30]	440 [17.32]	300 [11.81]	235 [9.25]	375 [14.76]	32.5 [1.28]	70 [2.76]	40 [1.57]	52.5 [2.07]	321 [12.63]	min 60 [2.4]	300 x 300 [11.81 x 11.81]

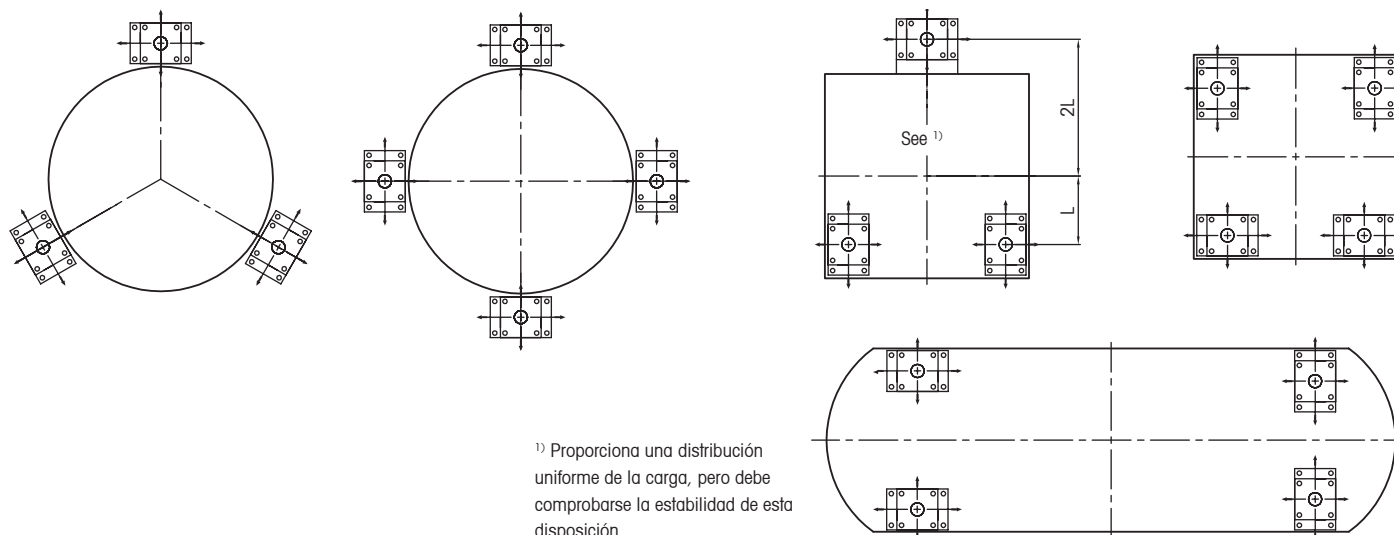
¹⁾ Altura al usar la almohadilla de aislamiento térmico o la almohadilla de protección contra choques / vibraciones

²⁾ Altura al usar la placa distanciadora

³⁾ La altura de instalación / expedición es 2 mm [0.08 inches] más alta

⁴⁾ Diseñado para la placa cuadrada del soporte del tanque situado sobre la placa superior

Disposiciones del módulo de pesaje SWC615 PowerMount™



¹⁾ Proporciona una distribución uniforme de la carga, pero debe comprobarse la estabilidad de esta disposición.

Información para pedido SWC615 PowerMount™ – Módulo de pesaje incluida célula de carga

Información para pedido, Módulo completo de pesaje				Item No.		
Tamaño	Carga nominal	Descripción	Clase	Material, Módulo de Pesaje		
				Chapado zincado	304	316
1	7.5 t / 17 klb	Módulo completo de pesaje	C3 / III M n:5	30256336	30256337	30256338
	15 t / 33 klb			30256339	30256340	30256341
	22.5 t / 50 klb			30256342	30256343	30256344
	7.5 - 22.5 t / 17 - 50 klb	Estabilizador ¹⁾	-	72205444	72205445	72205445
		Suplemento de suspensión		72245532	72206153	72247333
		Soporte Fijo		72206154	72206155	-
		Kit de almohadillas de aislamiento ²⁾		72246646	72207262	72247334
		Kit de almohadillas de aislamiento térmico 80°C ²⁾		72246647	72207263	72247335
		Kit de almohadillas de aislamiento térmico 170°C ²⁾		72246648	72207264	72247336
	2	20 t / 44 klb	Módulo completo de pesaje	C3 / III L M n:10	72262440	72262441
30 t / 66 klb		72255118			72255120	
50 t / 110 klb		72255119			72255121	
20 - 50 t / 44 - 110 klb		Estabilizador ¹⁾	-	72248968	72248969	
		Suplemento de suspensión		72249203	72249206	
		Soporte Fijo		72249173	72249174	
		Kit de almohadillas de aislamiento ²⁾		72255072	72255075	
		Kit de almohadillas de aislamiento térmico 80°C ²⁾		72255073	72255076	
		Kit de almohadillas de aislamiento térmico 170°C ²⁾		72255074	72255077	
3A		90 t / 198 klb	Módulo completo de pesaje	C3 / III L M n:10	30057238	30057237
	90 t / 198 klb	Estabilizador	-	72248970	72248971	
		Suplemento de suspensión ¹⁾		72249213	72249214	
		Soporte Fijo		72249175	72249176	
		Kit de almohadillas de aislamiento ²⁾		72255078	72255081	
		Kit de almohadillas de aislamiento térmico 80°C ²⁾		72255079	72255082	
		Kit de almohadillas de aislamiento térmico 170°C ²⁾		72255080	72255083	

Hay existencias de los productos en negrita

¹⁾ 1 o 2 por módulo.

²⁾ Incl. suplemento de suspensión

Información para pedido SWC615 PowerMount™ – Cables

Datos de pedido, Cables	Item No.							
	Cable, Material / Longitud de							
Descripción	PU / 3 m (10 ft)	PU / 5 m (16.4 ft)	PU / 10 m (32.8 ft)	PU / 20 m (65.5 ft)	PU / 30 m (100 ft)	PU / 50 m (166 ft)	PU / 100 m (333 ft)	PU / 150 m (500 ft)
Kit de cable de 3 células de carga	30302750	30302751	30302752	30302753	-	-	-	-
Kit de cable de 4 células de carga	30302754	30302755	30302756	30302757	-	-	-	-
Cble célula-célula	30302766	30302767	30302768	30302769	-	-	-	-
Terminal de cable	-	30302758	30302759	30302760	30302761	30302762	30302763	30302764
Kit de cable trenzado de 3 células de carga	-	61045291	61045292	-	-	-	-	-
Kit de cable trenzado de 4 células de carga	-	61045293	61045294	-	-	-	-	-
Terminal de cable trenzado	-	-	61044730	61044731	61044732	61044734	61044739	61044749
Cable extensión adaptador	30220628							
CAN termination célula	30302770							
Enchufe cubierta	30302771							
Glándula de cable IND780PDX	30095639							

Hay existencias de los productos en negrita

Información para pedido SWC615 PowerMount™ – Módulo de pesaje sin célula de carga

- SafeLock™ permite la instalación de hardware de módulos de pesaje sin célula de pesaje para evitar daños en el sensor
- Combine el módulo de pesaje con una longitud de cable y un material de cable específicos
- Use el módulo de pesaje con una célula de pesaje falsa para sistemas de detección de niveles

Información para pedido, Submódulo de pesaje (solo accesorios)		Item No.			Células de carga apropiadas		
Tamaño	Carga nominal	Material, Módulo de Pesaje			Item No.		Célula de carga inactiva
		Zinc Plated	304	316	Clase		
					C3 / I/III M n:10	C4	
1	7.5 t / 17 klb	30131985	30131986	30131987	30092515	–	30238196
	15 t / 33 klb				30092516	–	
	22.5 t / 50 klb				30092517	–	
2	20 t / 44 klb	72255116	72255117	–	42904882	–	72255084
	30 t / 66 klb				42904883	42904884	
	50 t / 110 klb				42904891	42904892	
3A	90 t / 198 klb	30069755	30069754	–	72238150	72238147	30085236

Hay existencias de los productos en negrita

Conectividad total

Nuestros equipos y sensores son comunicadores profesionales. METTLER TOLEDO le proporciona varios interfaces de comunicación que le permiten conectarlos a sus sistemas de PLC, MES o ERP.



Electrónica de pesaje

METTLER TOLEDO le ofrece una completa gama de equipos electrónicos para un simple pesaje o equipados con aplicaciones para el llenado, el control de inventarios, la preparación de lotes, la formulación, el conteo o la pesada dinámica.



METTLER TOLEDO Service

Nuestra amplia red de servicio se encuentra entre las mejores del mundo y garantiza la máxima disponibilidad y larga vida útil de nuestros productos.



Mettler Toledo GmbH

CH-8606 Greifensee
Switzerland
Tel. +41 44 944 22 11
Fax +41 44 944 30 60

Sujeto a modificaciones técnicas
© 09/2019 Mettler-Toledo GmbH
MarCom Switzerland
MTSI 30242861

www.mt.com

Si desea más información, visítenos.